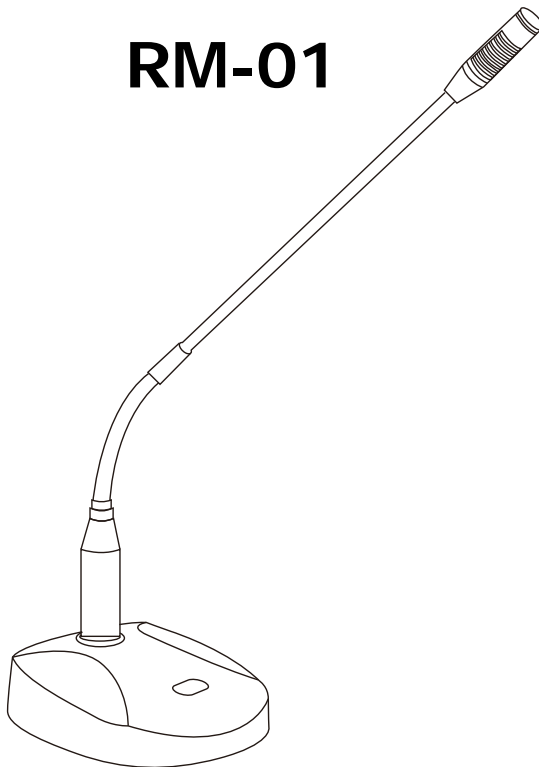




ROXTON
professional

**Микрофон на гибком штативе
настольный**

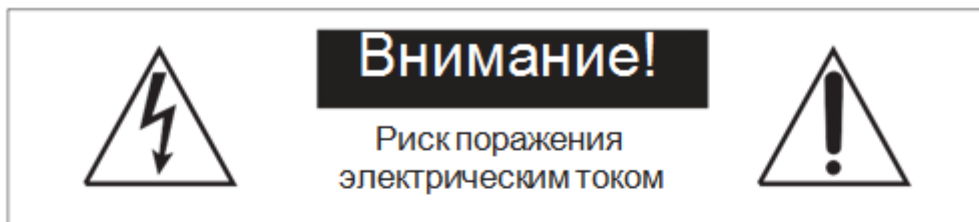
RM-01



Руководство по эксплуатации

WWW.ROXTON.RU

Безопасность



ВНИМАНИЕ! ВО ИЗБЕЖАНИИ ОПАСНОСТИ ПОРАЖЕНИЯ ЭЛЕКТРИЧЕСКИМ ТОКОМ НЕ ВСКРЫВАЙТЕ КОРПУС ПРИБОРА, КОГДА ОН ВКЛЮЧЕН В СЕТЬ! НЕ ПЫТАЙТЕСЬ САМОСТОЯТЕЛЬНО ЗАНИМАТЬСЯ РЕМОНТОМ, ОБРАЩАЙТЕСЬ В СПЕЦИАЛИЗИРОВАННЫЙ СЕРВИС!



Этот знак предназначен для предупреждения пользователя о наличии в изделии неизолированного опасного напряжения достаточной величины для возникновения риска поражения электрическим током.



Этот знак предназначен для предупреждения пользователя о важности соблюдения правил и условий эксплуатации, описанных в прилагаемой к изделию литературе.

Распаковка

Аккуратно распакуйте изделие. Не выбрасывайте коробку и другие упаковочные материалы. В дальнейшем они используются для транспортировки изделия или обращения в сервисный центр.

Перед использованием

Установка и обслуживание в работе изделия не вызовет у Вас затруднений. Для ознакомления со всеми функциональными возможностями, правильной установкой и подключением устройства внимательно прочитайте данное руководство пользователя.

Блок необходимо устанавливать в помещении с перепадом температуры не более $-10 - +40$ °C и влажностью не более 80%.

Питание блока осуществляется от сети переменного тока (220-240V, 50HZ).

Не рекомендуется устанавливать блок в сильно запыленных и задымленных помещениях. Нежелательно прямое попадание солнечных лучей.

Не рекомендуется устанавливать блок в помещениях, подверженных вибрациям (вблизи станций метро, ж.д. полотна, работающих турбин и др.).

В помещениях с сильными перепадами напряжения, данный блок рекомендуется подключать через блок бесперебойного питания.

Подключение звуковых источников производить только к выключенному блоку, во избежание повреждения его электрическим импульсом.

Чистку выполнять только при выключенном блоке с отключенной вилкой питания.

Не допускайте контакта блока с любой влажной средой.

Важно:

1. Внимательно прочитайте данное руководство пользователя;
2. Сохраняйте руководство пользователя;
3. Соблюдайте требования безопасности;
4. Выполняйте все инструкции данного руководства пользователя;
5. Не устанавливайте изделие вблизи водопроводных коммуникаций;
6. Протирайте устройство только сухой тряпкой или салфеткой;
7. Не закрывайте вентиляционные отверстия устройства;
8. Не устанавливайте изделие около источников тепла, таких как радиаторы, печи и др.
9. Обязательно заземляйте корпус изделия, если это предусмотрено производителем;
10. Оберегайте от механического повреждения силовую кабель, а также разъемы и розетки для подключения устройства к сети питания;
11. Совместно с изделием используйте только рекомендованные производителем аксессуары и приспособления;
12. Отключайте изделие от сети питания, если оно не используется в течении долгого времени;
13. Для технического обслуживания и ремонта обращайтесь только в сервисные центры представителей производителя. Сервисное обслуживание требуется в случае неисправности, механического повреждения изделия или силового кабеля, попадания внутрь жидкости или посторонних металлических предметов.

Информация по утилизации отслужившего свой срок оборудования и аккумуляторов. Только для Европейского союза (и Европейской экономической зоны).

Данный символ обозначает, что в соответствии с Директивой WEEE (Waste Electrical and Electronic Equipment, или Утилизация электрического и электронного оборудования) (2002/96/EC) и законодательством Вашего государства настоящий продукт не разрешается утилизировать вместе с бытовыми отходами. Данный продукт следует передать в предназначенный для этого пункт сбора, работающий, например, по принципу обмена, т.е. когда при сдаче использованного продукта Вы приобретаете новый аналогичный продукт, или в авторизованный пункт сбора для переработки электрического и электронного оборудования (EEE). Ненадлежащая утилизация отходов данного типа может негативно повлиять на экологическую обстановку и здоровье людей.



Pb

Информация о содержании свинца

Символ Pb означает, что в батарее содержится свинец.

Настольный микрофон RM-01

Назначение

Настольный микрофон RM-01 используется для построения систем аварийного оповещения на базе дополнительного оборудования.

Микрофон предназначен для подачи речевых объявлений.

Включение микрофона осуществляется кнопкой на передней панели.

Комплектуется микрофонным проводом XLR/JACK длиной 5м. и адаптером постоянного напряжения 12В, для питания микрофона

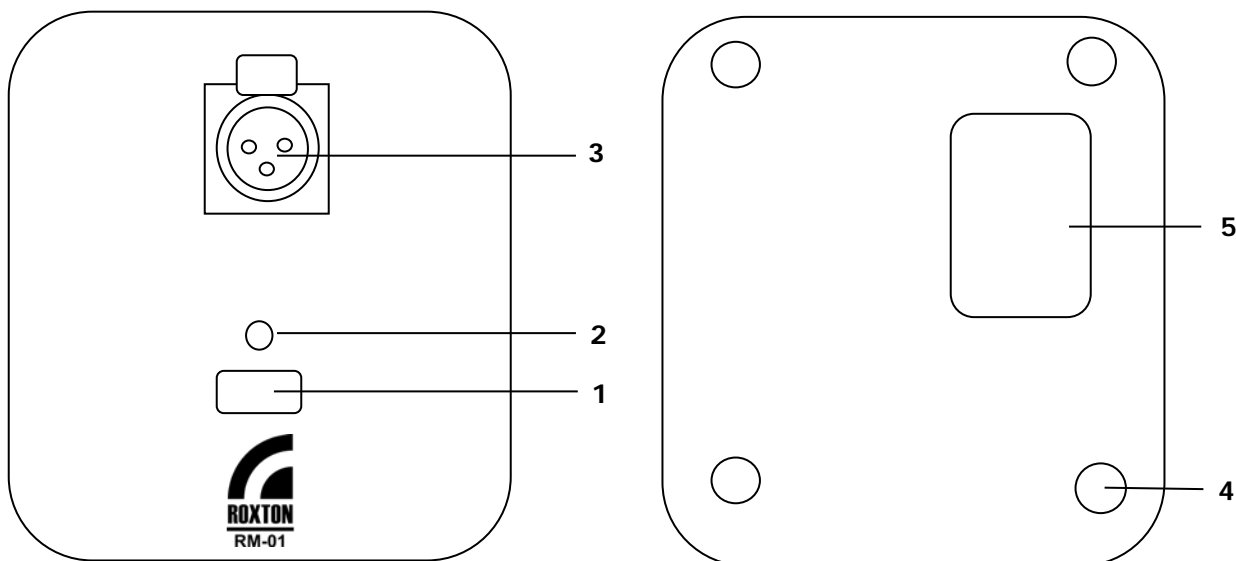
Конструктивно блок выполнен в виде подставки настольного исполнения и микрофона на гибком штативе, снабженного XLRM – для соединения с подставкой. Микрофон на гибком штативе снабжен светящимся кольцом и ветрозащитным чехлом.

Основные органы управления и коммутации

Передняя панель

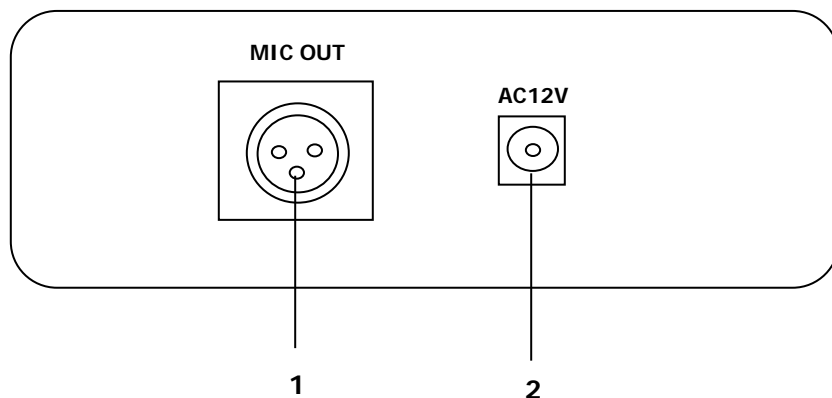
Вид сверху

Вид снизу



1. **КНОПКА ON/OFF** – Кнопка включения/выключения микрофона.
2. **ИНДИКАТОР МІС** – Индикатор питания микрофона.
3. **РАЗЪЕМ XLR** – Разъем для подключения микрофона на гибком штативе.
4. **РЕЗИНОВАЯ НОЖКА** – Резиновая ножка, устраняющая скольжение микрофона на столе.
5. **КРЫШКА ДЛЯ БАТАРИ** – Под данной крышкой находится ниша для установки батарейки типа «крона».

Задняя панель



1. **РАЗЪЕМ XLRM** – Разъем для подключения микрофонного шнура.
2. **РАЗЪЕМ AC 12V** – Разъем для подключения шнура адаптера.

Порядок подключения и функционирование

1. Подключите адаптер питания задней панели.
2. Вставьте микрофон на гибком штативе в подставку передней панели.
3. Подключите аудио кабель к разъему микрофонной подставки.
4. Подключите аудио кабель к линейному входу усилителя (микшера).
5. Подключите адаптер к сети переменного тока 220В.
6. Нажмите кнопку на передней панели, сделайте пробное объявление.

Технические характеристики

Напряжение питания	DC 9-12V, 1 батарея (типа крона)
Тип микрофона	Электретный
Диаграмма	Кардиоида
Частотный диапазон	40-16 кГц
Импеданс	200 Ом
Чувствительность	-38 дБ
Температура функционирования	+1°C +50°C
Относительная влажность	Не более 90 %
Вес	1,1 кг